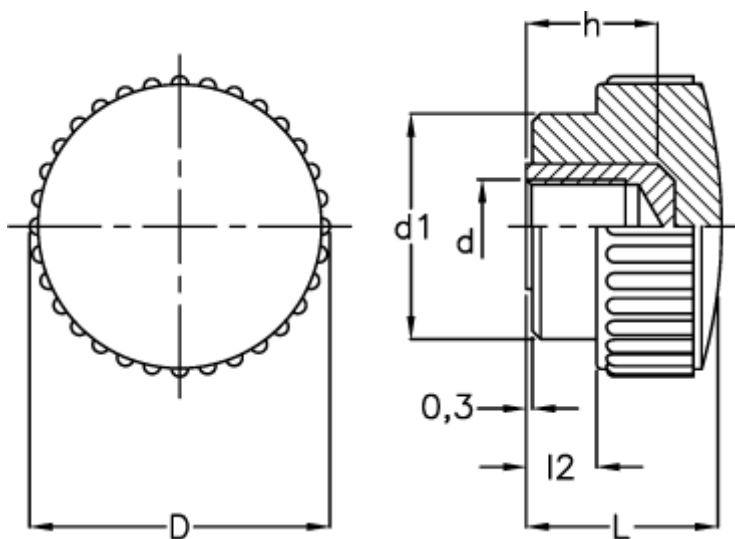


Varenummer: 2302002101
Beskrivelse: E+G Fingermøtrik
B.193/15 B-M3

Mål



D	= 15
d1	= 11
d 6H	= M3
h	= 6
L	= 11
l2	= 2